

# minia

expand your limits



# icons index



- EN.** OK! CORRECT ASSEMBLY  
**DA.** OK! KORREKT MONTERING  
**DE.** OK! KORREKTE MONTAGE  
**ES.** OK! MONTAJE CORRECTO  
**FI.** OK! KOKOAMINEN ONNISTUNUT  
**FR.** OK ! CORRECTEMENT ASSEMBLÉ  
**IT.** OK! CORRETTO ASSEMBLAGGIO  
**JP.** 正確な取り付け方  
**KO.** 맞습니다! 올바르게 조립했습니다  
**NL.** OK! JUUSTE MONTAGE  
**PT.** OK! MONTAGEM CORRECTA  
**SV.** OK! RÄTT MONTERING  
**ZH.** 可以！组装正确



- EN.** NOT OK! FORBIDDEN  
**DA.** IKKE OK! FORBUDT  
**DE.** NICHT OK! VERBODEN  
**ES.** NO OK! PROHIBIDO  
**FI.** EI OK! KIELLETTY  
**FR.** NON ! INTERDIT  
**IT.** NON OK! PROIBITO  
**JP.** エラー！禁止  
**KO.** 맞지 않습니다! 금지되었습니다  
**NL.** NIET OK! VERBODEN  
**PT.** ERRADO! PROIBIDO  
**SV.** INTE OK! FÖRBUDEN  
**ZH.** 不行！禁止



- EN.** ATTENTION!  
**DA.** OPMÆRKSOMHED!  
**DE.** BEACHTUNG!  
**ES.** ¡ATENCIÓN!  
**FI.** HUOMIO!  
**FR.** ATTENTION!  
**IT.** ATTENZIONE!  
**JP.** 注意!  
**KO.** 주의!  
**NL.** AANDACHT!  
**PT.** ATENÇÃO!  
**SV.** UPPMÄRKSAMHET!  
**ZH.** 注意力!



- EN.** REAR CHILD SEAT FOR BICYCLE  
 Frame mounting system  
**DA.** BARNESTOL TIL CYKEL  
 Monteres på cyklens stel  
**DE.** FAHRRADKINDERSITZ  
 Für Rahmenmontage  
**ES.** PORTABEBÉ TRASERO PARA BICICLETA  
 Fijación al cuadro  
**FI.** LASTENKULJETUSIJUIN POLKUPYÖRÄNTAAKSE  
 Runkokäynnitys  
**FR.** SIÈGE VÉLO ENFANT  
 Fixation au cadre  
**IT.** SEGGIOLINO PORTABIMBO PER BICICLETTA POSTERIORE  
 Sistema di montaggio al telaio  
**JP.** 自転車用後チャイルドシート  
 フレーム取付システムシステム  
**KO.** 자전거 용 뒷좌석  
 프레임 장착 시스템  
**NL.** FIETSZITJE VOOR ACHTEROP DE FIETS  
 Frame bevestiging  
**PT.** CADEIRA DE CRIANÇA PARA BICICLETA  
 Montagem ao quadro  
**SV.** BAKMONTERAD CYKELSITS  
 Rammonteringsystem  
**ZH.** 自行车儿童后置座椅  
 车架安装系统



mounting instructions  
 quick guide  
 montageanleitung  
 kurzanleitung



user instructions  
 manual  
 betriebsanleitung  
 handbuch

- EN.** Carefully follow this quick guide for a correct and safe assembly. The reading of the instruction's manual is mandatory.  
**DA.** Carefully follow this quick guide for a correct and safe assembly. The reading of the instruction's manual is mandatory.  
**DE.** Befolgen Sie diese Kurzanleitung sorgfältig für eine korrekte und sichere Montage. Das Lesen der Bedienungsanleitung ist zwingend erforderlich.  
**ES.** Siga las indicaciones de esta guía de instalación rápida para un montaje adecuado y seguro. Es obligatorio leer el manual de instrucciones.  
**FI.** Noudata tämän pikaoppaan ohjeita huolellisesti, jotta tuote voidaan koota oikein ja turvallisesti. Käyttöoppaan lukeminen on pakollista.  
**FR.** Suivez scrupuleusement ce petit guide pour un assemblage sûr et adéquat. La lecture du manuel d'instructions est obligatoire.  
**IT.** Seguire attentamente questa guida rapida per un montaggio corretto e sicuro. È obbligatoria la lettura del manuale di istruzioni.  
**JP.** 本簡易ガイドの指示に慎重に従って、正しく安全に組み立ててください。必ず本取扱説明書をお読みいただきますようお願いいたします。  
**KO.** 올바르게 안전하게 조립할 수 있도록 이 책 가이드를 주의 깊게 따르십시오. 사용 설명서를 반드시 읽어야 합니다.  
**NL.** Volg deze beknopte handleiding zorgvuldig voor een correcte en veilige montage. Het lezen van de handleiding is verplicht.  
**PT.** Siga atentamente as instruções deste quick guide para uma montagem correta. A leitura do manual de instruções é obrigatória.  
**SV.** Följ denna snabbguide noggrant för en korrekt och säker montering. Det är obligatoriskt att läsa hela bruksanvisningen.  
**ZH.** 为了正确和安全地装配，请仔细阅读本快速指南。  
 请务必阅读本说明手册。

# specific instructions for mounting

## spezifische montageanleitung



**MAXIMUM CHILD WEIGHT**  
MAXIMALES GEWICHT DES KINDES  
**22 KG / 48,5 LB**



**MAXIMUM CHILD HEIGHT**  
MAXIMALE KINDERHÖHE  
**1,10 M / 43,31 IN**



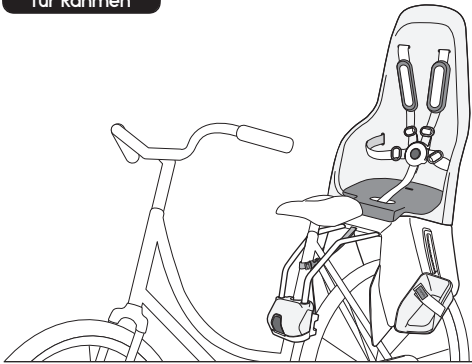
**RECOMMENDED AGE**  
**9 MONTHS TO 6 YEARS**  
EMPFOHLENES ALTER DES KINDES  
**AB 9 MONATEN BIS 6 JAHREN**



**ALWAYS WEAR YOUR BICYCLE HELMET**  
**WHILE RIDING ON THE SEAT**  
TRAGE IMMER DEINEN FAHRADHELMET  
BEIM FAHREN AUF DEM SITZ



**compatible** kompatibel



**E-BIKE / SPEED PEDELEC FITTING**  
ELEKTROFAD UND GESCHWINDIGKEITSPEDALECS PASSEN  
**MAX. 25 KM/H / 15,53 MPH**



**↑ 90 MM**  
**3,54 IN**



**ROUND / OVAL**  
RUNDEN / OVALEN  
**Ø 28 - 40 MM**  
**Ø 1,1 - 1,57 IN**



**WHEELS**  
RÄDER  
**26" - 28"**



**not compatible** nicht kompatibel



**NOT OK FOR CARBON FIBER BICYCLES**  
NICHT FÜR CARBON RÖHREN



**NOT OK FOR REAR SUSPENSION SHOCK ABSORBER**  
NICHT FÜR HINTERE FEDERUNG STOSSDÄMPFER



**NOT OK FOR MOTOR (MOPEDS AND SCOOTERS)**  
NICHT FÜR MOTOR (MOPEDS UND SCOOTER)



**NOT OK FOR SPEED PEDELECS**  
NICHT FÜR GESCHWINDIGKEITSPEDALECS  
**>25 KM/H / >15,53 MPH**



**NOT OK FOR SQUARE / TRIANGLE SEAT TUBE**  
NICHT FÜR QUADRATISCHE / DREIECKIG RÖHREN



**NOT OK TO INSTALL IN THE SEAT POST**  
INSTALLATION IM SATTELSTÜTZE



**NOT OK TO USE ON FOLDING BICYCLES**  
NICHT FÜR FALTBARE FARRÄDER



**NOT OK**  
NICHT OK

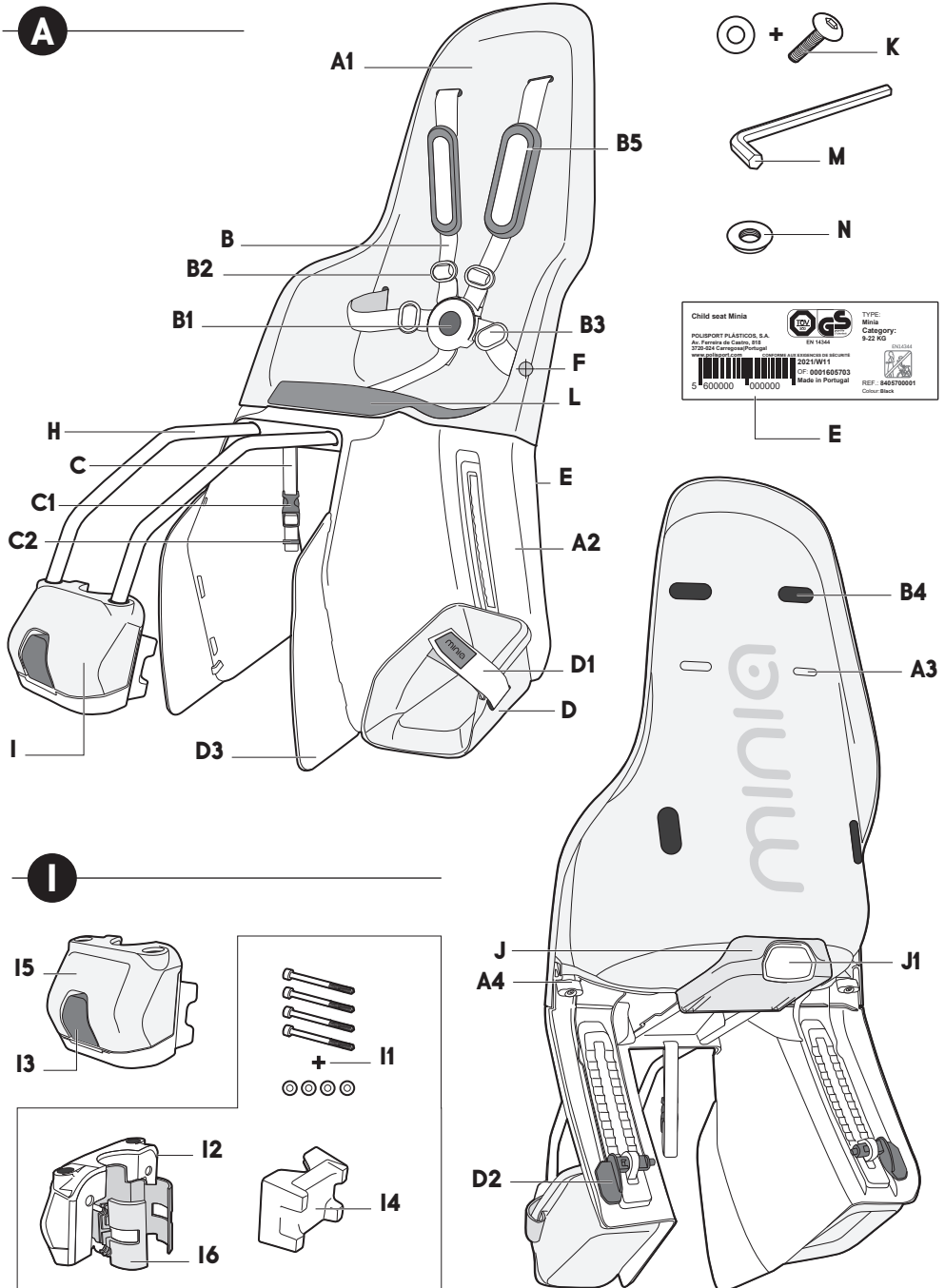


**NOT OK**  
NICHT OK

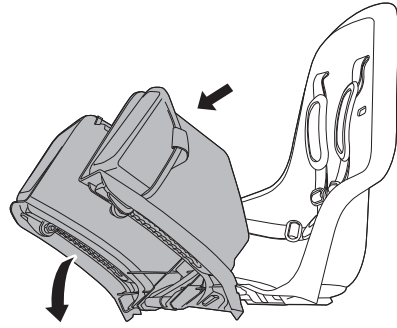
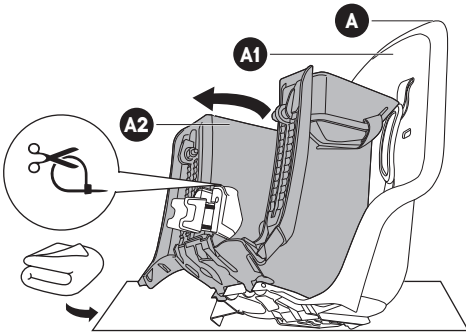


**NOT OK**  
NICHT OK

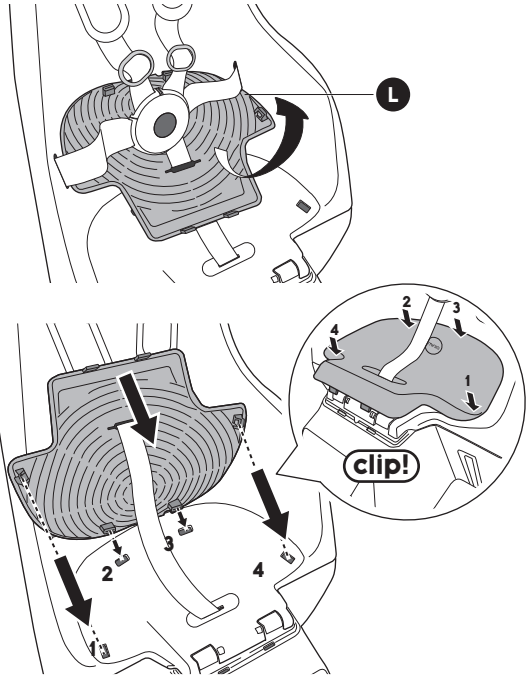
# minia



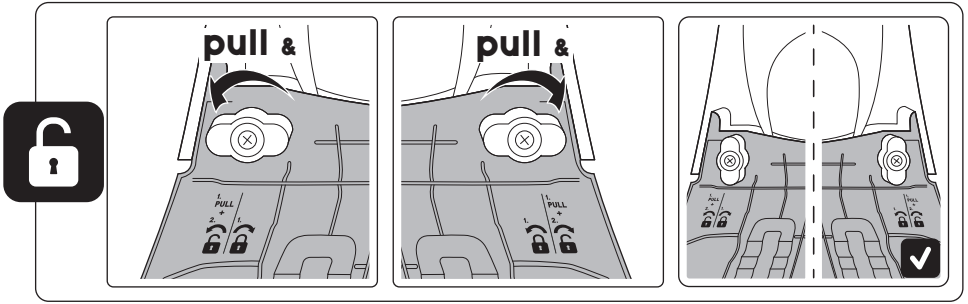
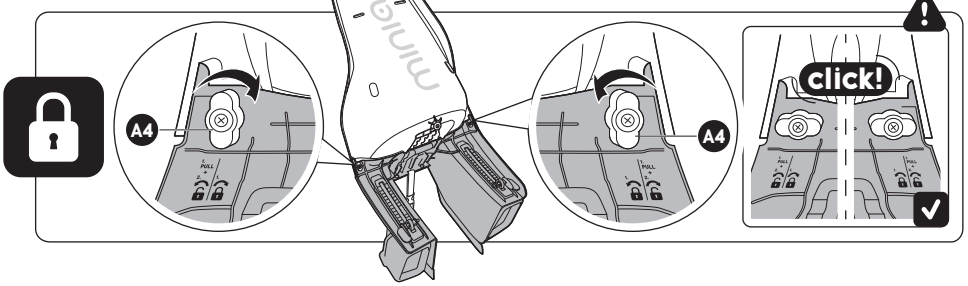
1



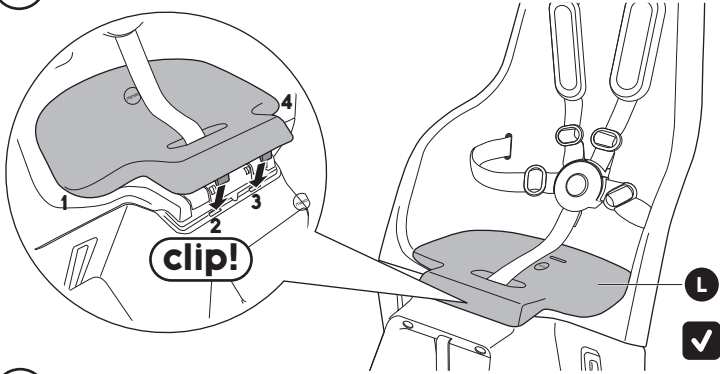
2



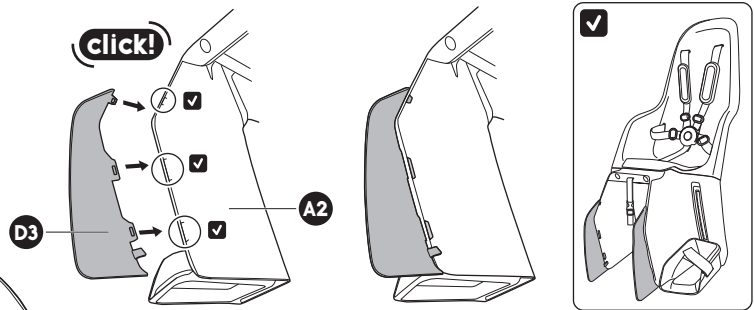
3



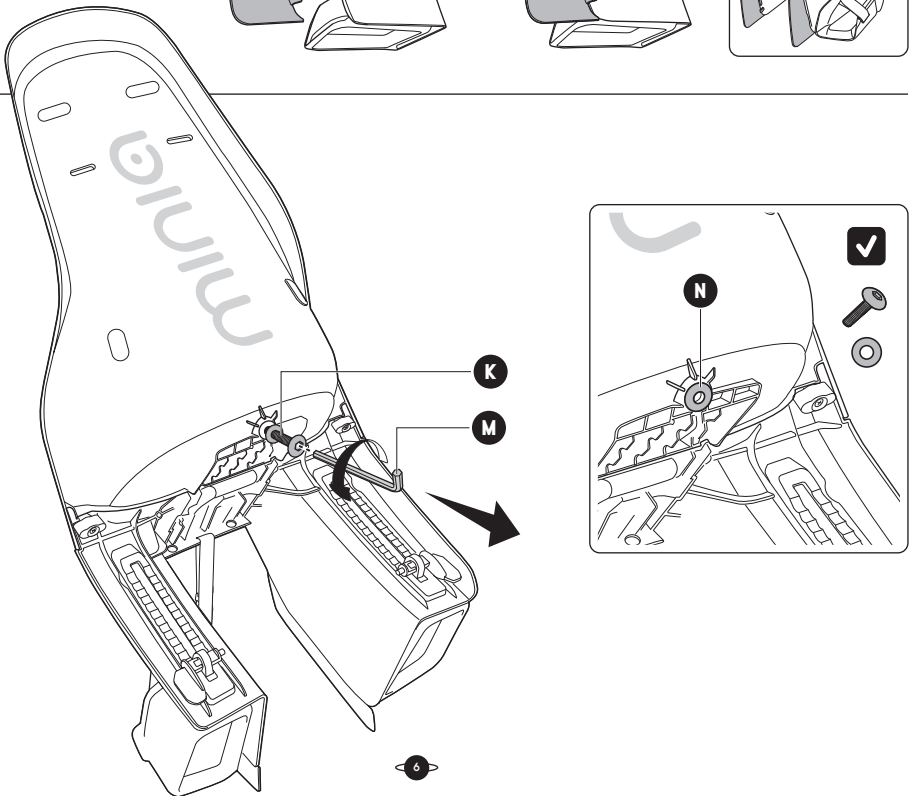
4



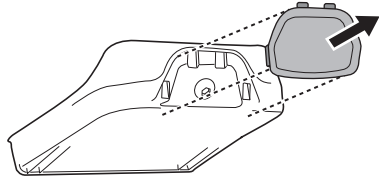
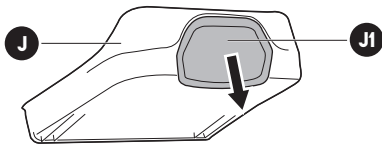
5



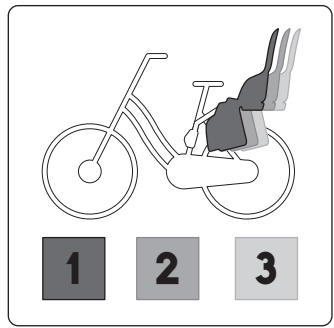
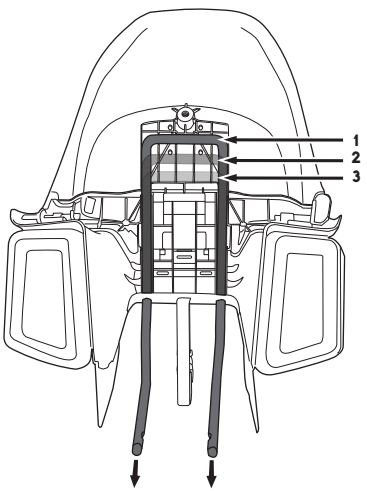
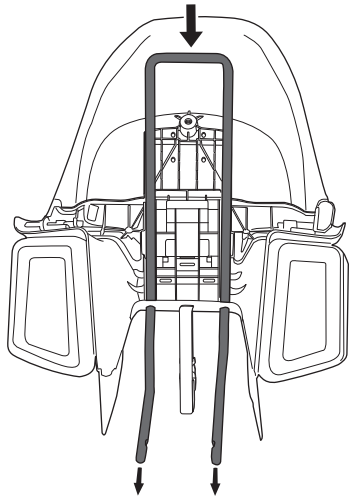
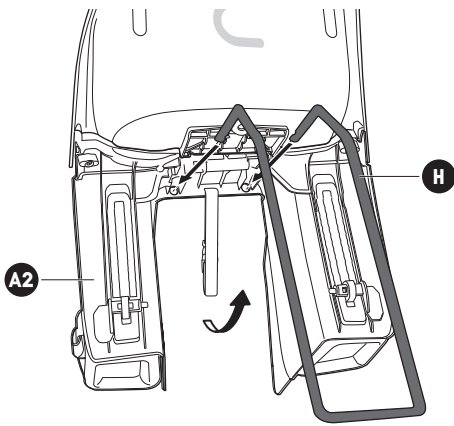
6



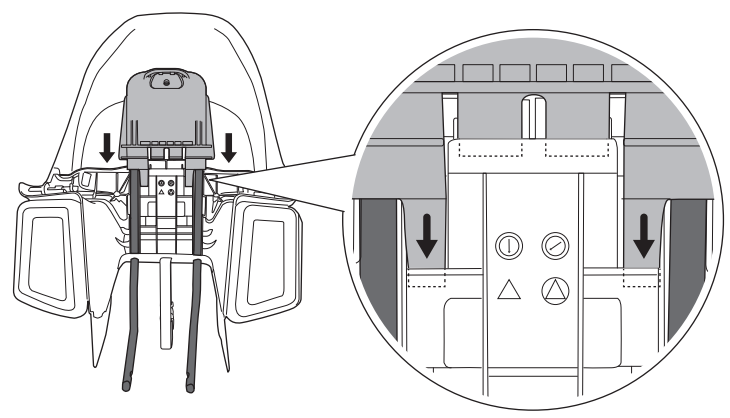
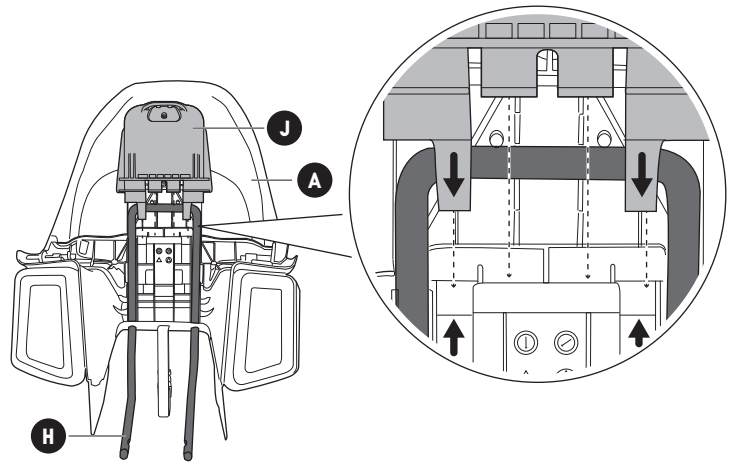
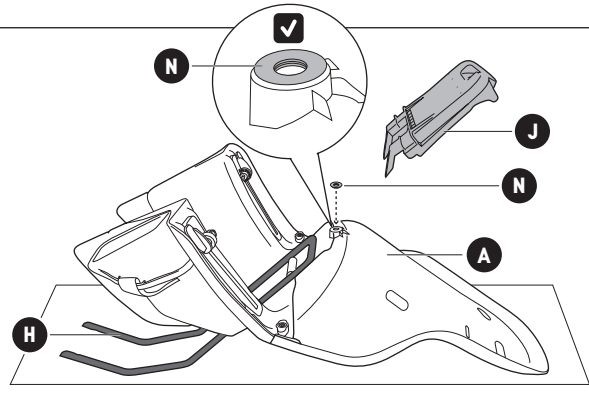
7



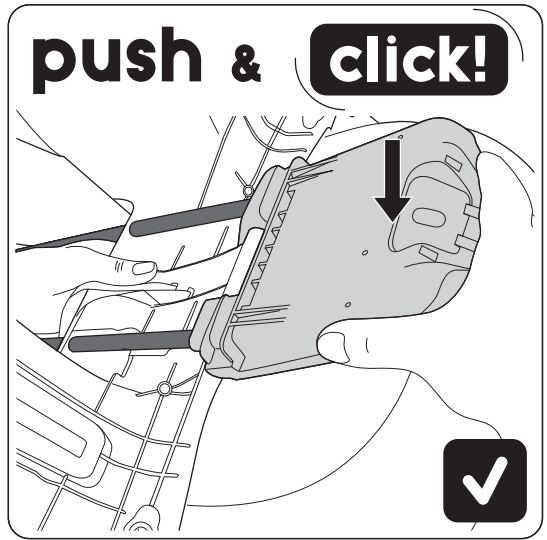
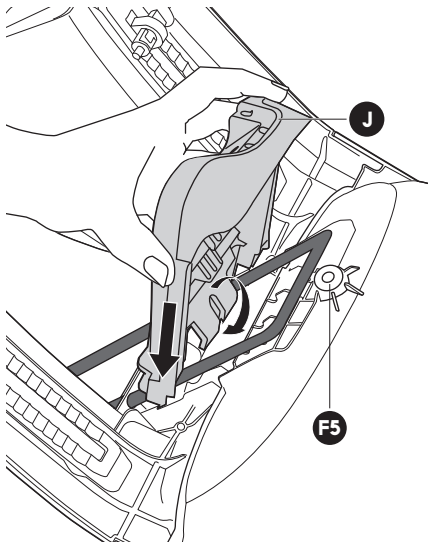
8



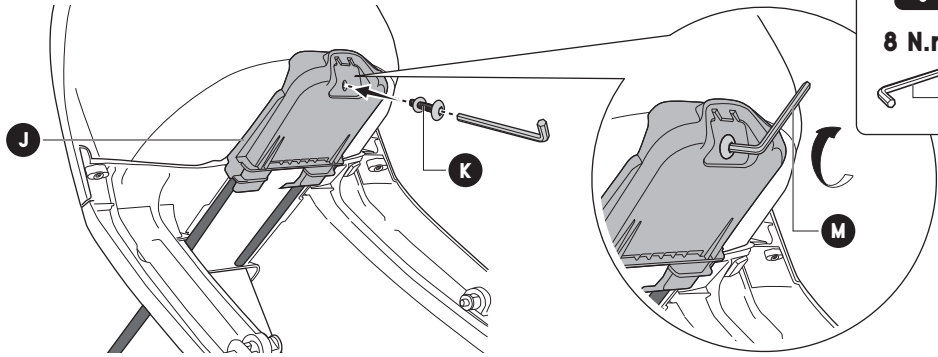
9



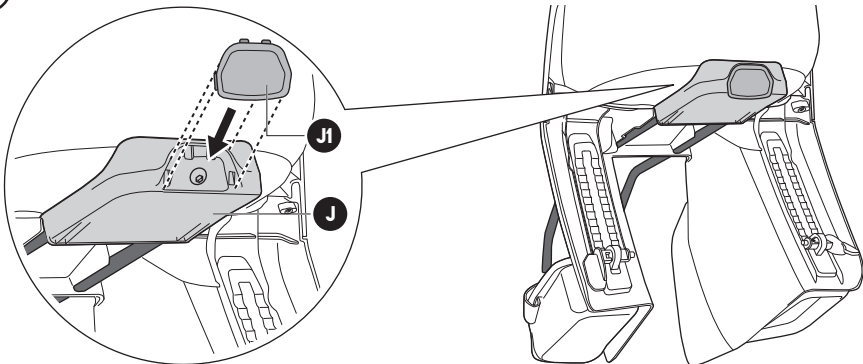




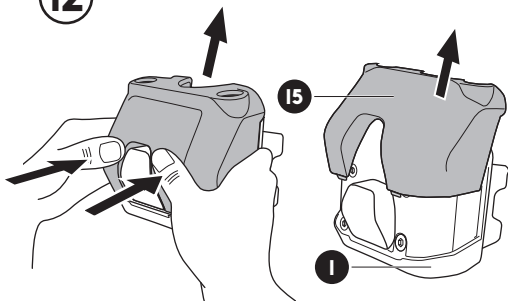
10



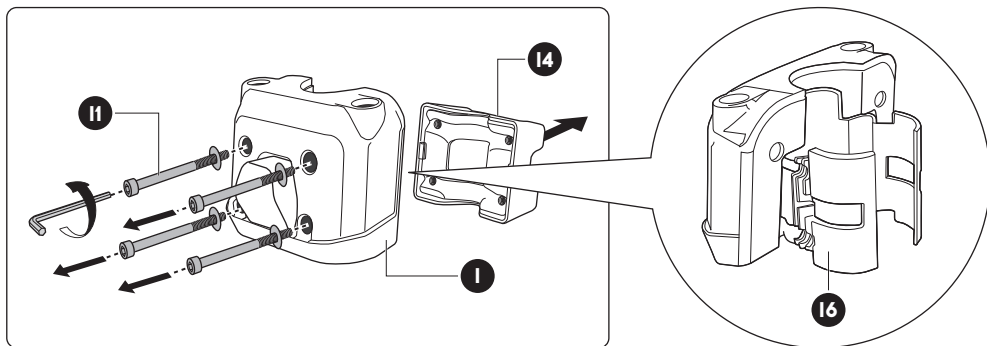
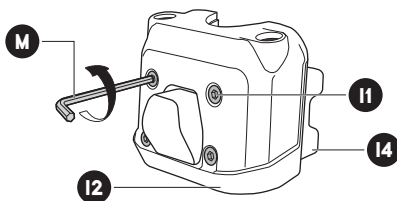
11



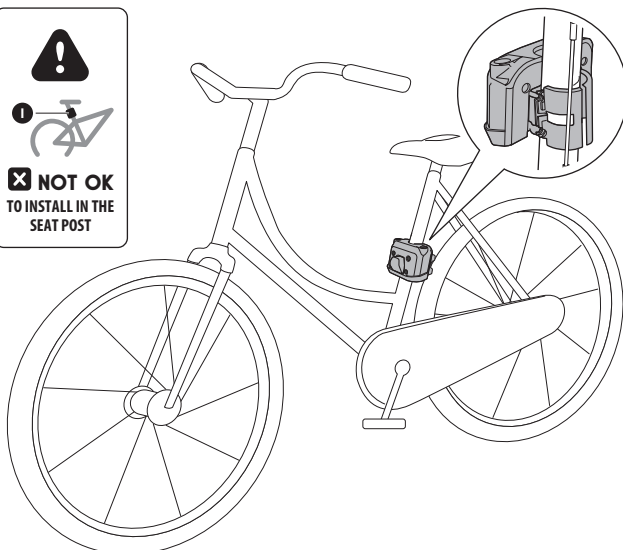
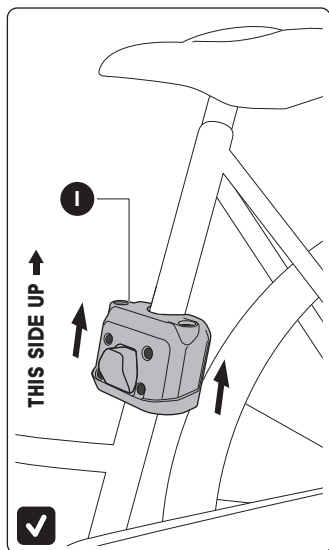
12



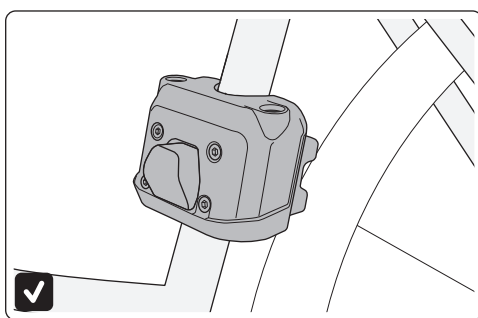
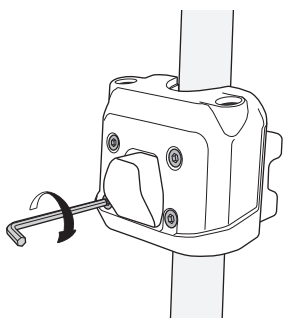
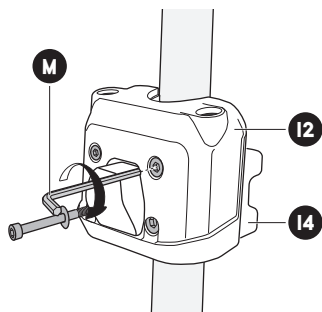
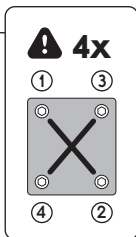
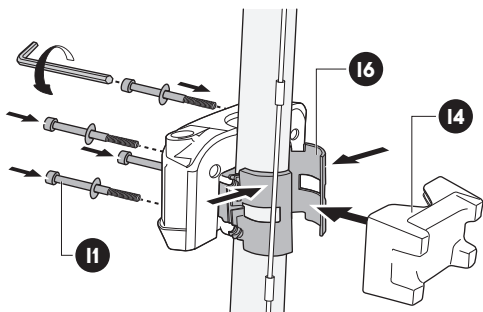
13



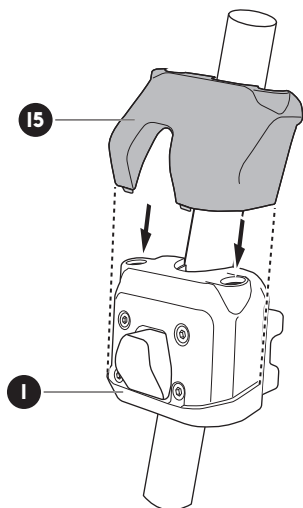
14



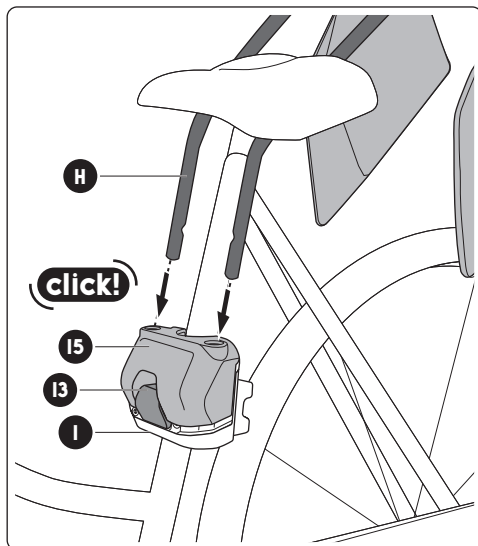
15



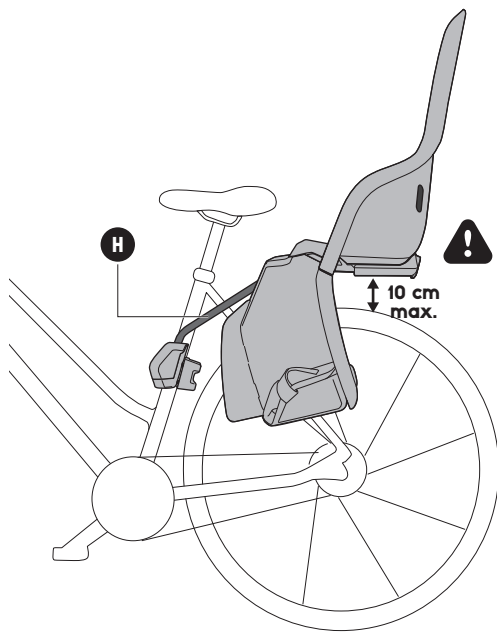
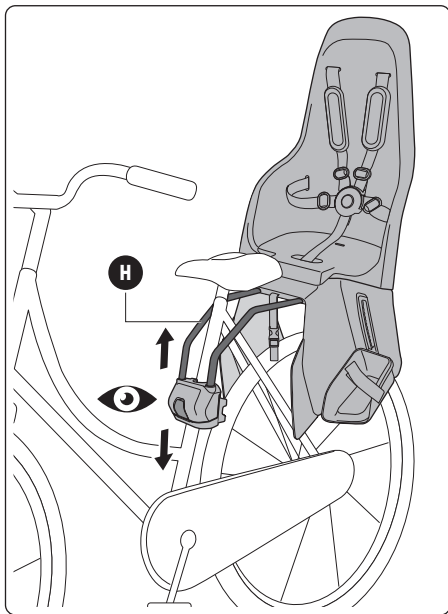
16



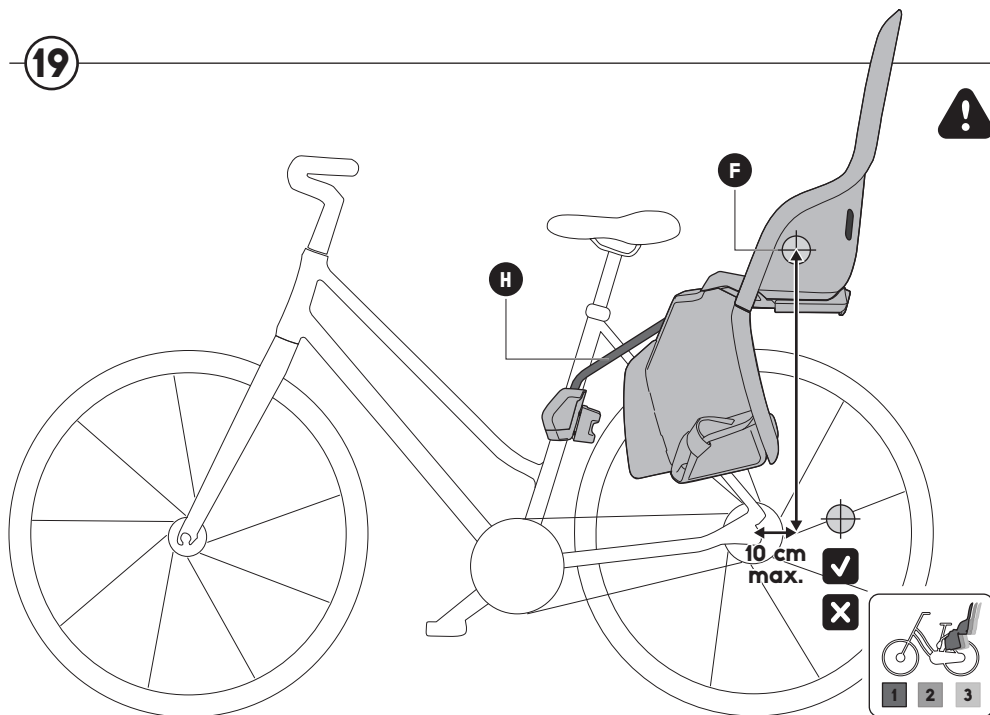
17



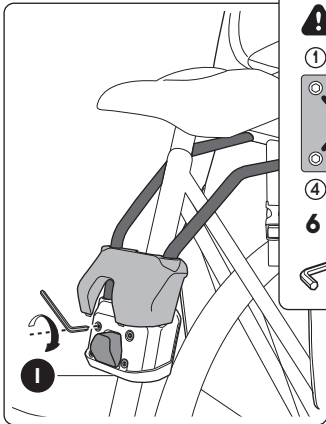
18



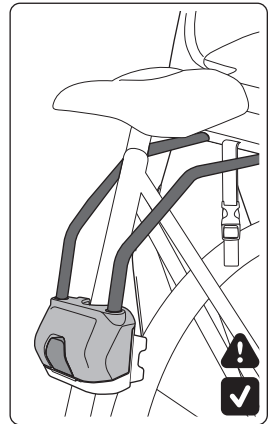
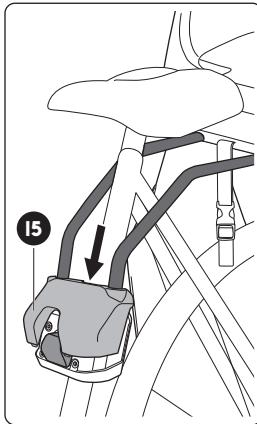
19



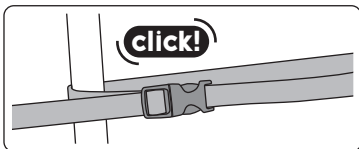
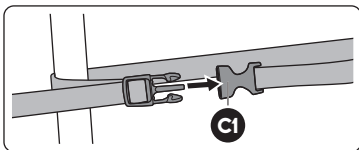
20



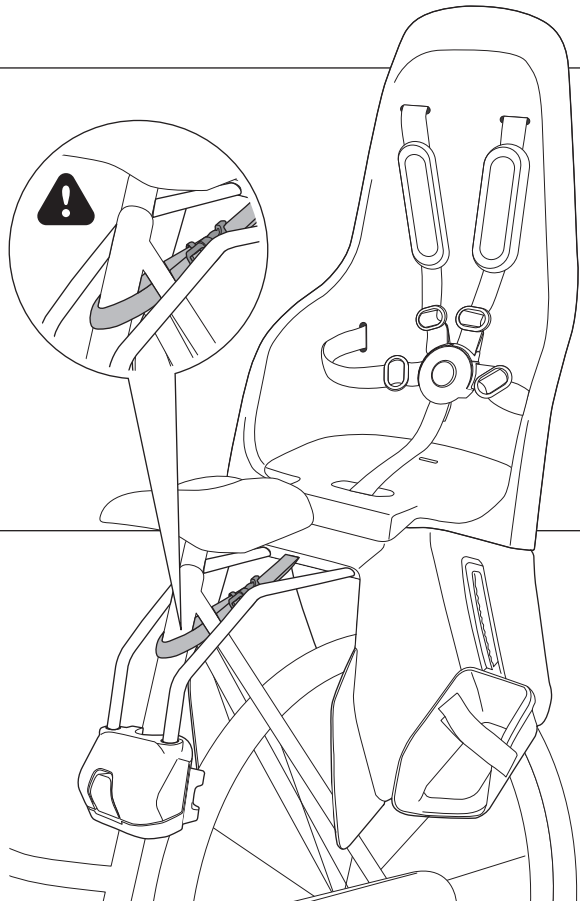
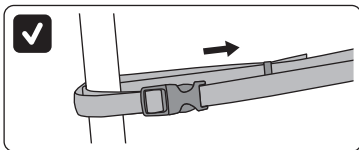
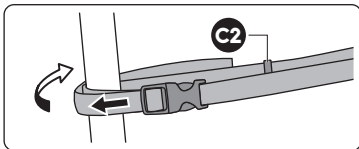
21



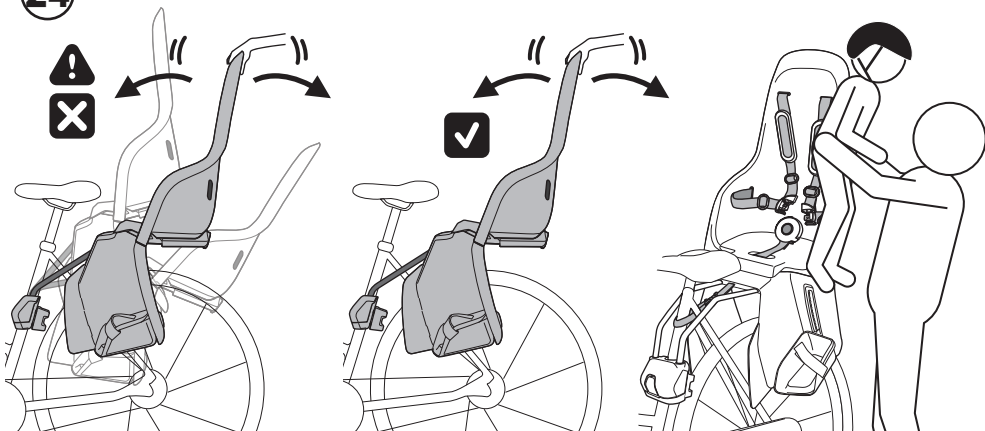
22



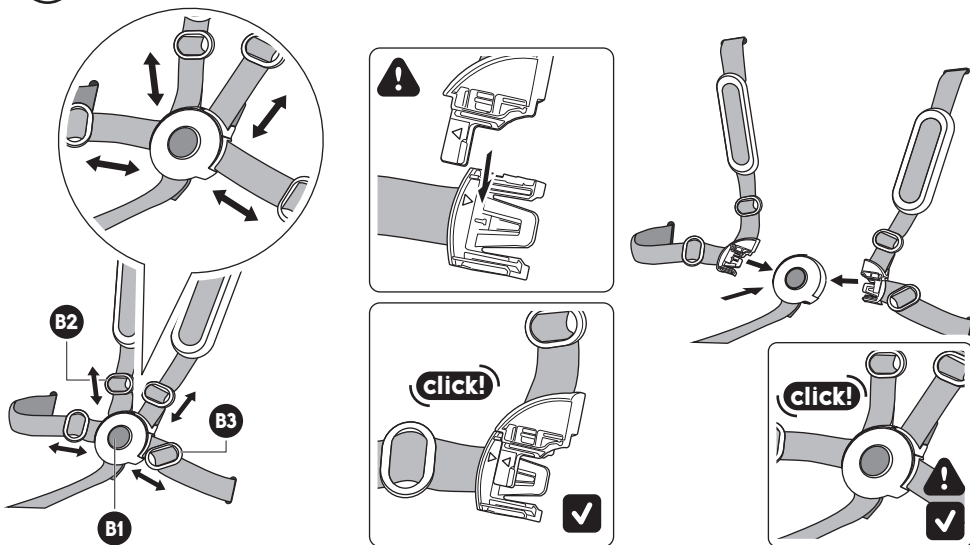
23



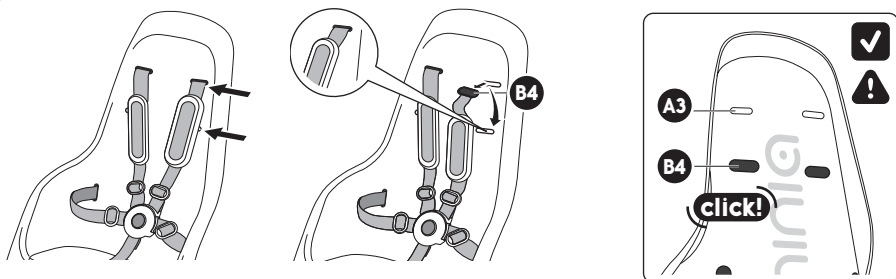
24



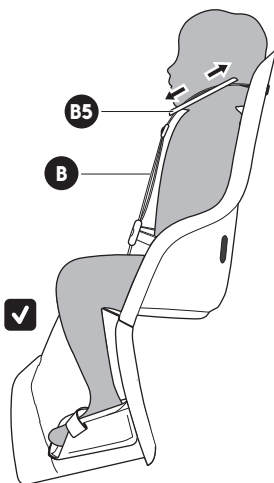
25



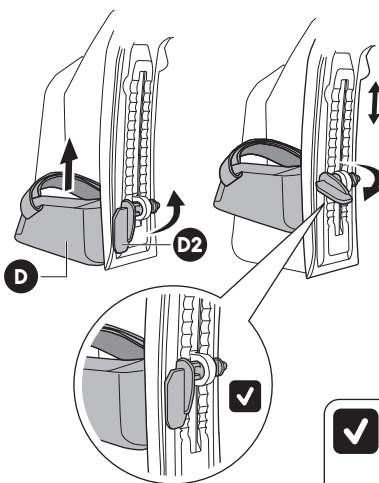
26



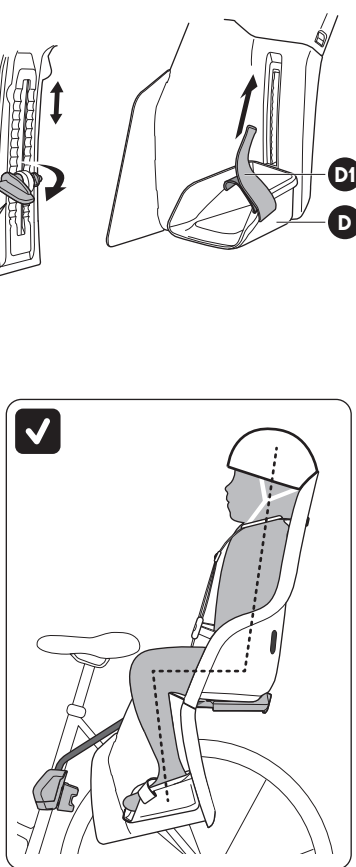
27



28

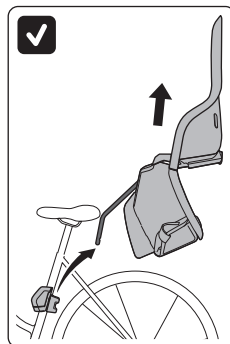
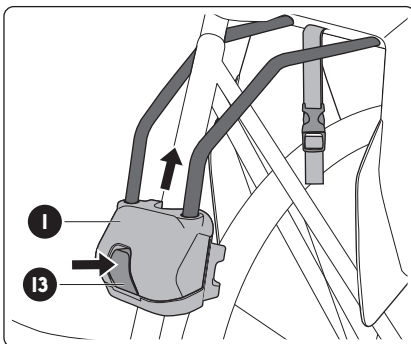
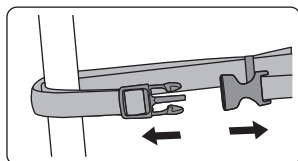
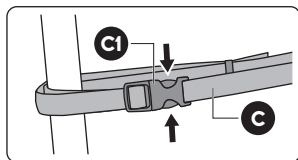


29



### how to remove your seat

entfernen ihres kindersitzes



# minia

Register at

[www.minia-mobility.com](http://www.minia-mobility.com)

for extra warranty, instructions video and plenty of outdoor activities suggestions to explore the world with your kids.



marcação  
FSC



mounting instructions  
quick guide

MAN0746

Polisport Plásticos S.A. | Av. Ferreira de Castro, 818 | 3720-024 Carregosa | Portugal



SEPARATE WASTE COLLECTION. CHECK YOUR LOCAL MUNICIPAL GUIDELINES.